



## PROFESSIONAL

### Principales ventajas

- Diseñada para autocaravanas, caravanas y embarcaciones más antiguas
- Duradera: hasta dos veces más resistencia a los ciclos que una batería húmeda convencional (hasta 200 ciclos al 50% DOD)
- Ideal para utilización de temporada gracias a su mínima autodescarga
- Larga vida útil sin mantenimiento gracias a su tecnología EFB
- Ideal para aplicaciones de doble uso (se puede utilizar tanto para arranque como para suministro de energía en general)

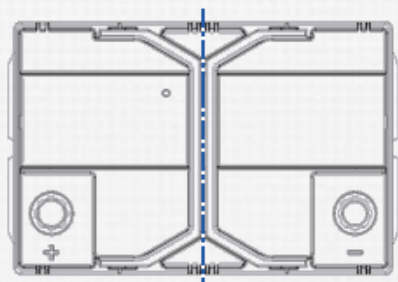
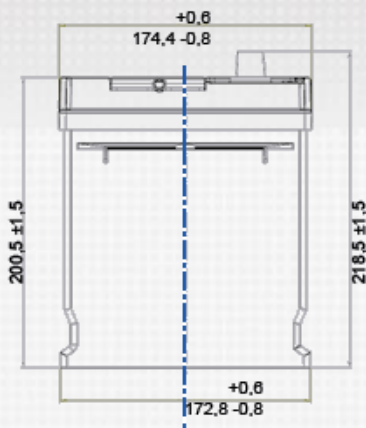
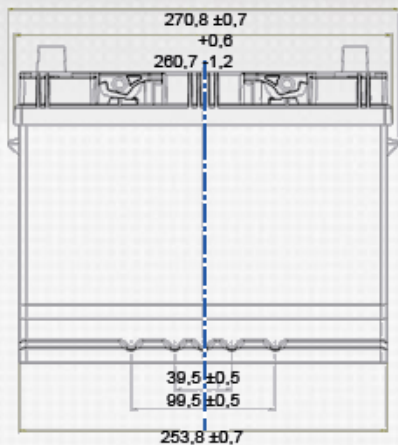
Para más información, visite [www.varta-automotive.com](http://www.varta-automotive.com)

### INFORMACIÓN PARA PEDIDOS

Código Europeo (ETN):	812 071 000
N° artículo:	812 071 000 B91 2
Referencia Comercial:	LFS 75
Código de barras:	4016987141083
Unidad de embalaje:	1
Unidades por palet:	36

### INFORMACIÓN TÉCNICA

Tensión [V]:	12	Altura [mm]:	225
Capacidad de batería [Ah]:	75	Sujeción:	B01
Capacidad de batería 5h [Ah]:	60	Esquema:	1
Corriente de prueba en frío, NE [A]:	600	Tipo de borne:	1
Marine Cranking Amps (SAE) @ 0°C:	750	Tamaño de la carcasa:	EG4
Longitud [mm]:	260	Peso llena y cargada (kg):	17,220
Ancho [mm]:	175		



M 1:2

